

SAUNAS

Ethos S 190 x 150

SH03

VERSIONE DESTRA. IL DISEGNO DELLA
VERSIONE SINISTRA E' SPECULARE
RIGHT SIDE VERSION. FOR THE LEFT VERSION,
REVERSE THE DRAWING

Posti - Places

2 distesi - lying

4 seduti - sitting

Totale posti: 6
Total seats: 6



Angolo
Corner



Nicchia/Freestanding
Niche



Dati tecnici elettrici - Electric technical data

Solo per versioni
con sistema
Only for versions
with system

Tensione - Voltage	V	230-400
Frequenza - Frequency	Hz	50
Potenza assorbita max - Max input	kW	4,5
Potenza riscaldatore - Heating Power	kW	4,5
Assorbimento - Absorption	A	20

Dati tecnici technical data

Peso a vuoto - Empty weight	kg	/
Peso Operativo - Operating weight	kg	/
Carico sul pavimento - Floor loading	kg/m ²	/
Dimensioni - Dimensions	mm	1900x1500x2100
TRASPORTO- TRANSPORT		
Dimensioni imballo (circa)- Package dimensions (about)	mm	/ 2200x1340x1800
Peso (circa) - Weight about	kg	/ 550

SCHEDA VALIDA PER TUTTE LE VERSIONI

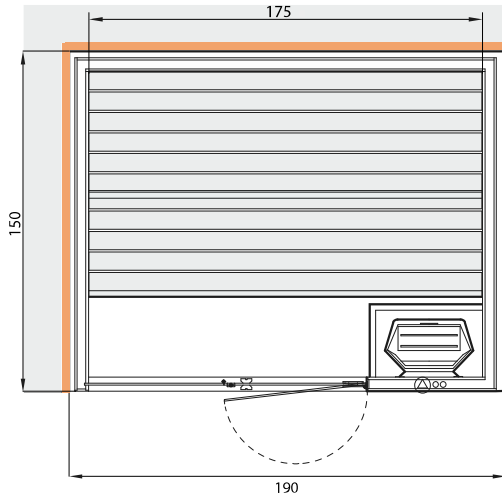
Schema di installazione

Installation scheme

VERSIONE DESTRA. IL DISEGNO DELLA
VERSIONE SINISTRA E' SPECULARE
RIGHT SIDE VERSION. FOR THE LEFT VERSION,
REVERSE THE DRAWING

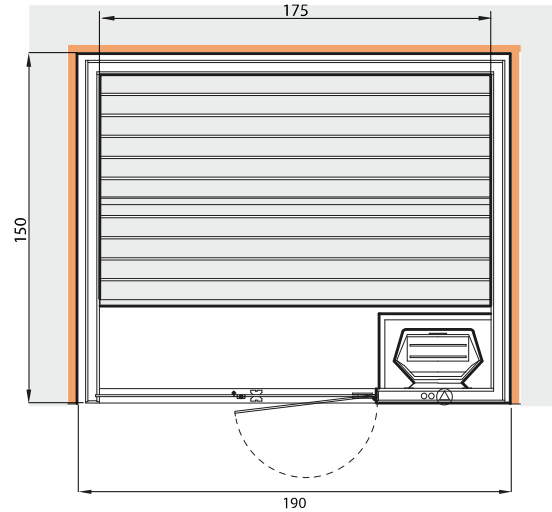
Angolo

Corner

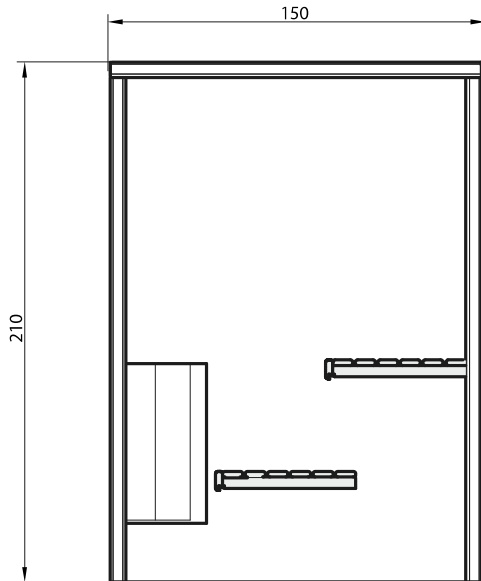


Nicchia/Frestanding

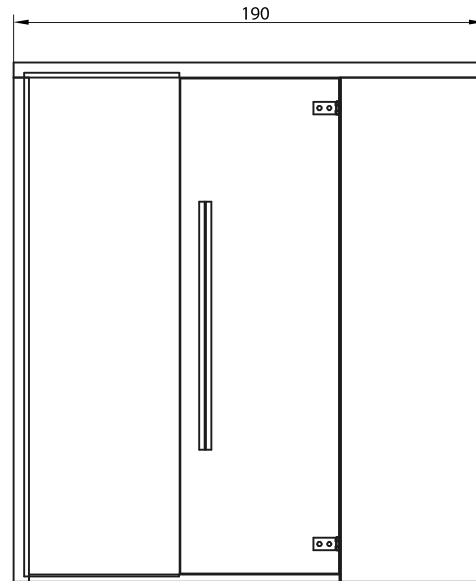
Niche



Sezione laterale



Vista frontale



Note:

Dimensioni di ingombro in cm.
Le dimensioni reali possono
variare di ± 5 mm



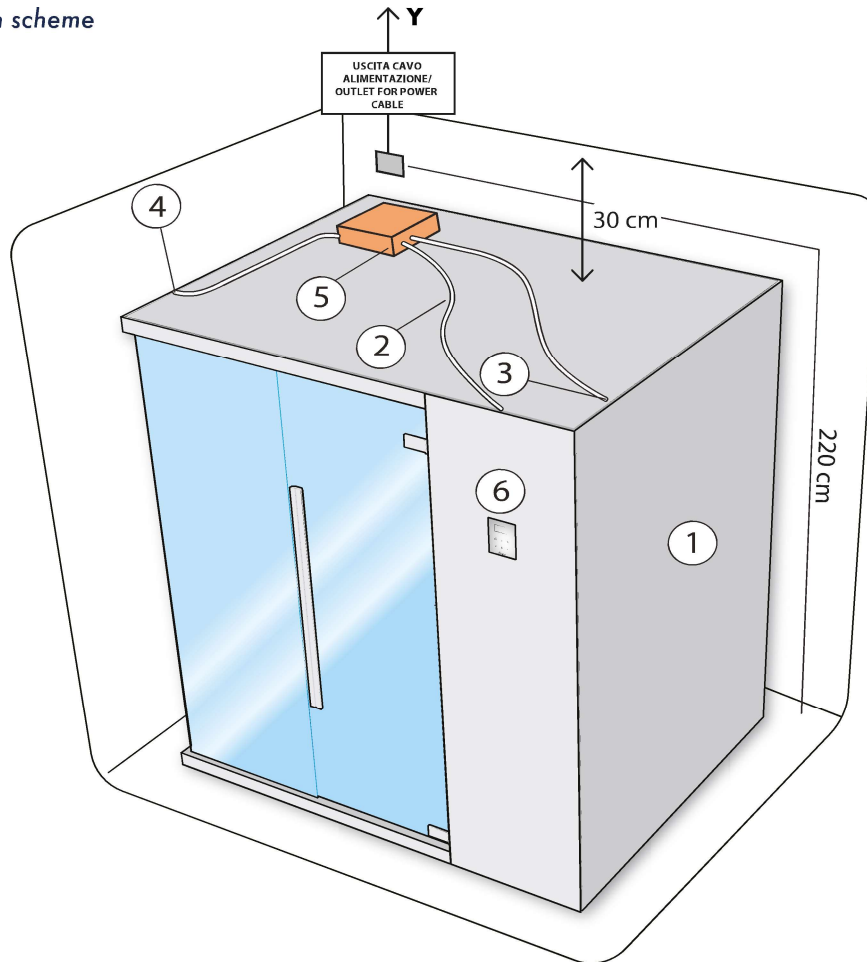
La sauna va posizionata
a 5 cm dal muro per il
ricambio dell'aria

Notes:

Overall dimension in cm.
The effective size dimensions
may vary by ± 5 mm

For air exchange the
sauna should be positioned
5 cm from the wall

Schema di installazione Installation scheme



**L'INSTALLAZIONE
DEVE AVVENIRE
A PAVIMENTO FINITO**
INSTALLATION
MUST BE CARRIED OUT
ON FINISHED FLOOR

- 1- Cabina Sauna
- 2- Cablaggio FM Generatore
- 3- Cablaggio Pannello Touch
- 4- Cablaggio Sensori
- 5- Quadro Potenza
- 6- Pannello controllo Touch

- 1- Cabin Sauna
- 2- Wiring FM Generator
- 3- Touch Panel Wiring
- 4- Wiring Sensors
- 5- Power Box
- 6- Touch Control Panel

Note:

Dimensioni di ingombro in cm.
Le dimensioni reali possono
variare di ± 5 mm

Notes:

Overall dimension in cm.
The effective size dimensions
may vary by ± 5 mm

**VERSIONE DESTRA. IL DISEGNO DELLA
VERSIONE SINISTRA E' SPECULARE**
RIGHT SIDE VERSION. FOR THE LEFT VERSION,
REVERSE THE DRAWING

Areae disponibili per allacciamenti
Area for positioning of the outlets

Accertarsi che l'impianto dello stabile sia conforme alle disposizioni del paese di utilizzo e protetto da un interruttore differenziale. Accertarsi che l'impianto di messa a terra sia efficiente e conforme alle disposizioni del paese di utilizzo. Il collegamento elettrico dell'impianto va eseguito in modo fisso e permanente e deve essere controllato da un interruttore omipolare con apertura dei contatti di almeno 3 mm, deve avere un potere di interruzione adeguato all'assorbimento del prodotto e deve essere posto lontano da possibili erogazioni o spruzzi d'acqua. Il cavo di alimentazione deve essere del tipo H05 a tre o cinque conduttori (a seconda della tensione di alimentazione), le cui sezioni siano adeguate all'assorbimento dell'impianto. Per il passaggio nelle pareti di detto cavo, usare l'apposito tubo corrugato di tipo PT. La responsabilità del costruttore decade nel caso in cui i componenti elettrici dell'apparecchio, vengano manomessi o sostituiti con ricambi non originali e/o non riconosciuti conformi dal costruttore.

Ensure that the building appliance complies with the user's country provisions. The electrical connection of the installation should be performed in a fixed and permanent way and must be controlled by an omnipolar switch with a contact gap of at least 3 mm and have a breaking capacity adequate to the SPA absorption and far from possible erosions or jets of water. The cable to the controller must be H05 with three or five conductors (depending on supply voltage) whose sections must be adequate for the absorption of the SPA (see related table on the back page). Use the appropriate corrugated PT tube for the passage in the walls of the above mentioned cable. The warranty is void if the electrical components of the device are tampered with or replaced with aftermarket parts and/or not recognized as true by the manufacturer.

IL COSTRUTTORE NON E' RESPONSABILE PER I DANNI DOVUTI AD UN ERRATA O NON CONFORME INSTALLAZIONE
THE MANUFACTURER BE LIABE FOR ANY DAMAGES WHTSOEVER THAT MAY ARISE FROM INNAPPROPRIATE AND NO-COMPLIANT INSTALATION PROCEDURES
I dati e le caratteristiche indicate non impegnano Albatros S.r.l, che si riserva il diritto di apportare tutte le modifiche ritenute opportune senza obbligo di preavviso o sostituzione.
Neither the information nor the characteristics reported are binding for Albatros S.r.l, which reserves the right to make any improvements, as deemed necessary, without notice or with no liability to replacement.