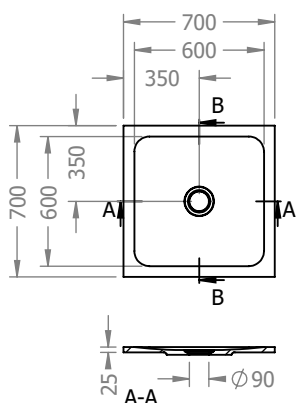


SHOWER TRAYS

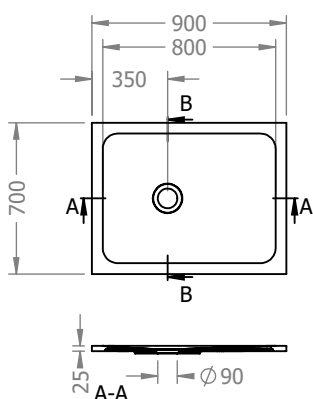
Master

BC05



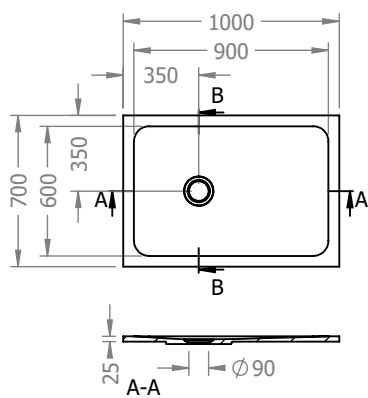
B-B

70 X 70 X 2,5



B-B

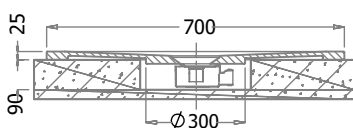
70 X 90 X 2,5



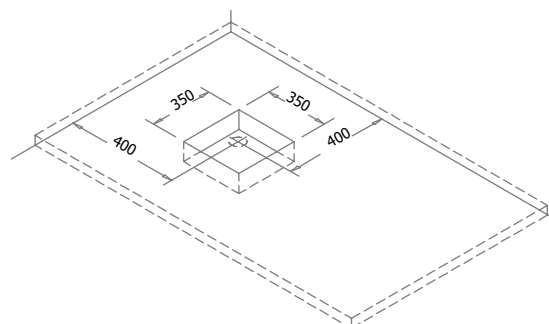
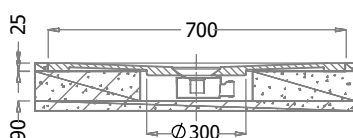
B-B

70 X 100 X 2,5

A) Piatto doccia da appoggio



B) Piatto doccia filo-pavimento

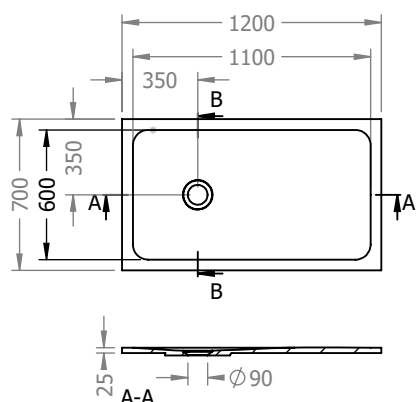


Il massetto deve essere completamente pieno e livellato per rendere la superficie piana per la schiumatura

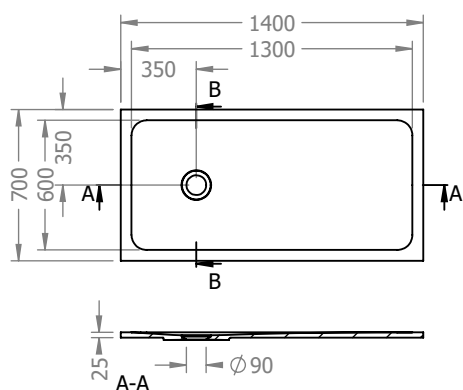
SHOWER TRAYS

Master

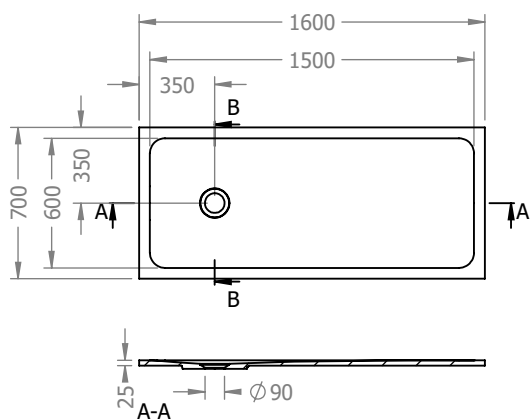
BC05



70 X 120 X 2,5

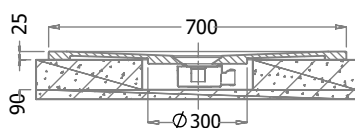


70 X 140 X 2,5

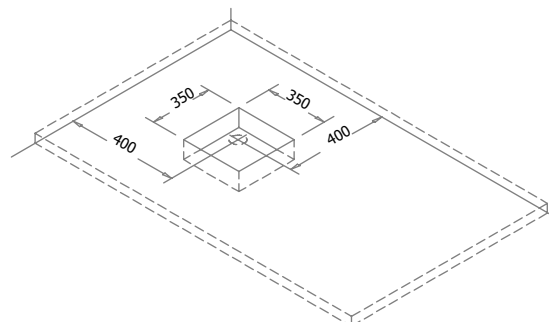
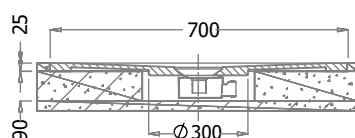


70 X 160 X 2,5

A) Piatto doccia da appoggio



B) Piatto doccia filo-pavimento

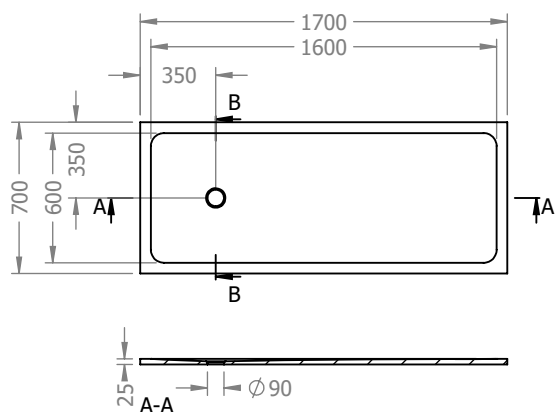


Il massetto deve essere completamente pieno e livellato per rendere la superficie piana per la schiumatura

SHOWER TRAYS

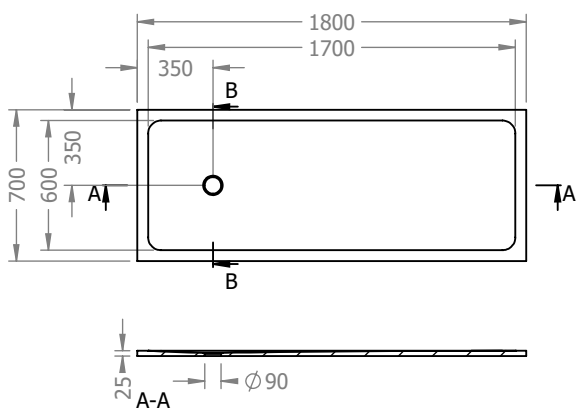
Master

BC05



70 X 170 X 2,5

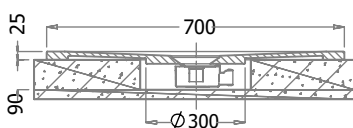
B-B



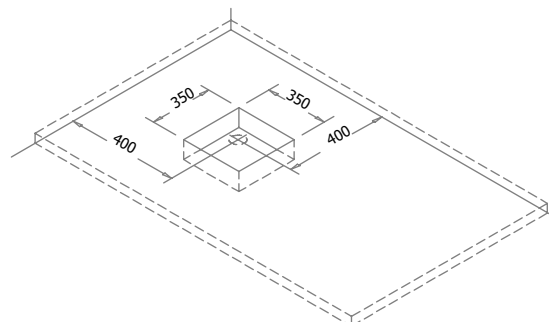
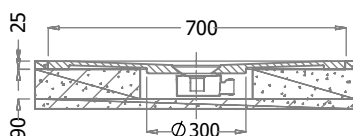
70 X 180 X 2,5

B-B

A) Piatto doccia da appoggio



B) Piatto doccia filo-pavimento

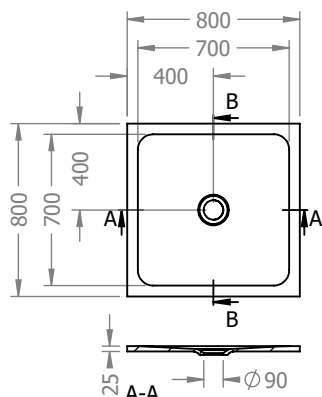


Il massetto deve essere completamente pieno e livellato per rendere la superficie piana per la schiumatura

SHOWER TRAYS

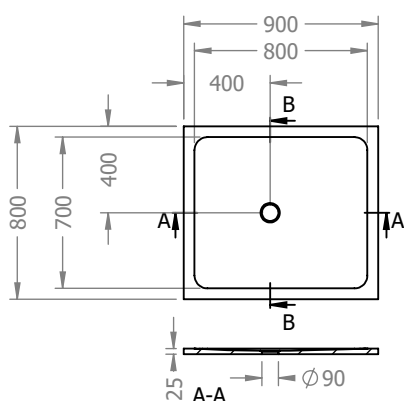
Master

BC05



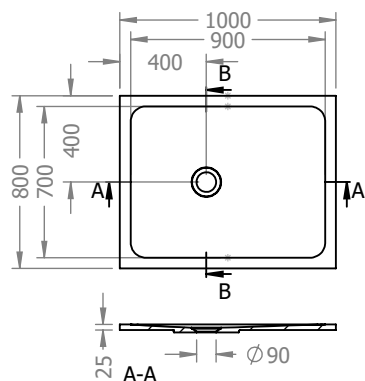
B-B

80 X 80 X 2,5



B-B

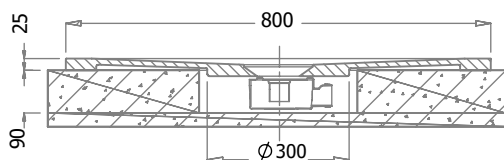
80 X 90 X 2,5



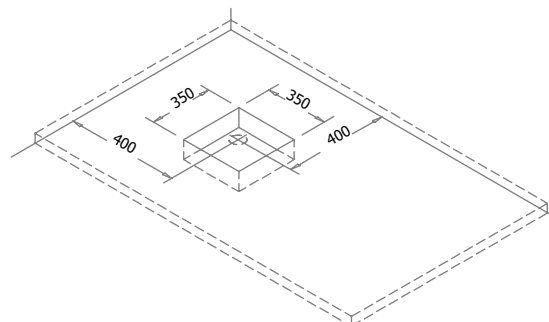
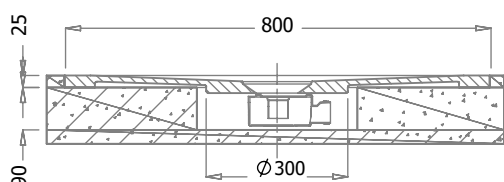
B-B

80 X 100 X 2,5

A) Piatto doccia da appoggio



B) Piatto doccia filo-pavimento

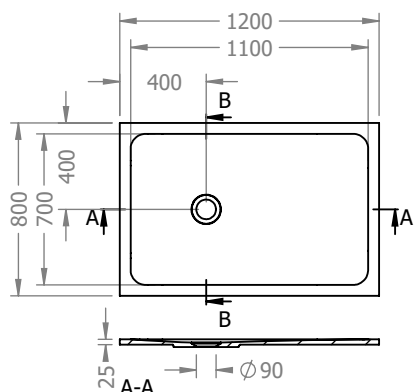


Il massetto deve essere completamente pieno e livellato per rendere la superficie piana per la schiumatura

SHOWER TRAYS

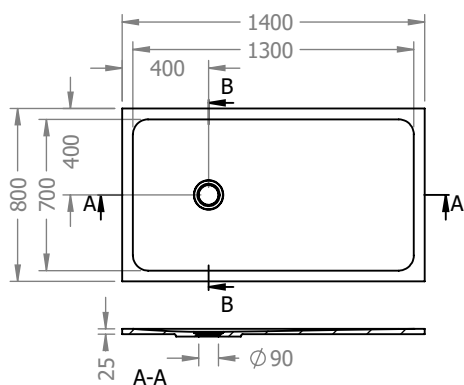
Master

BC05



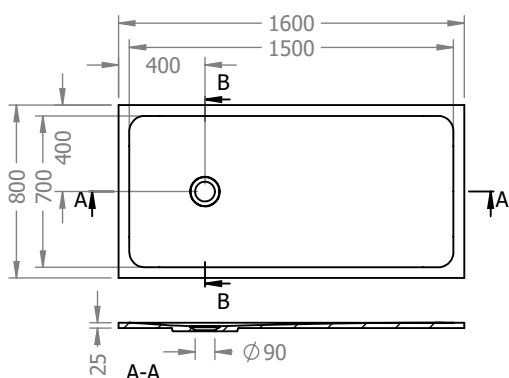
B-B

80 X 120 X 2,5



B-B

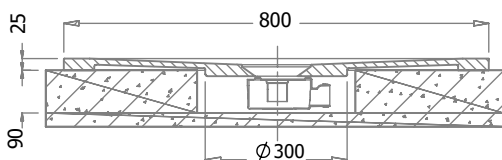
80 X 140 X 2,5



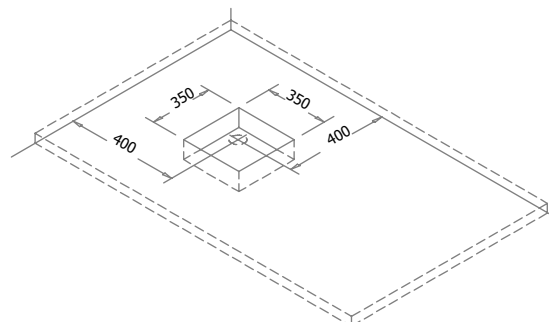
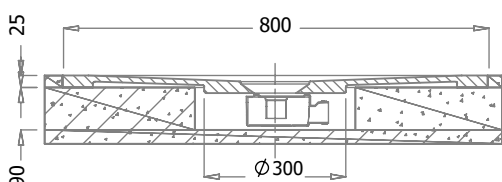
B-B

80 X 160 X 2,5

A) Piatto doccia da appoggio



B) Piatto doccia filo-pavimento

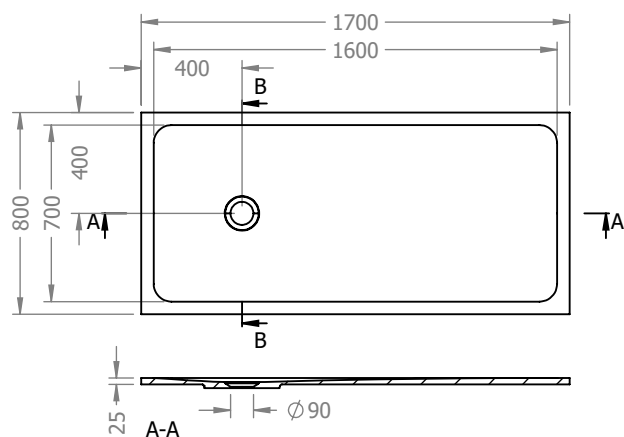


Il massetto deve essere completamente pieno e livellato per rendere la superficie piana per la schiumatura

SHOWER TRAYS

Master

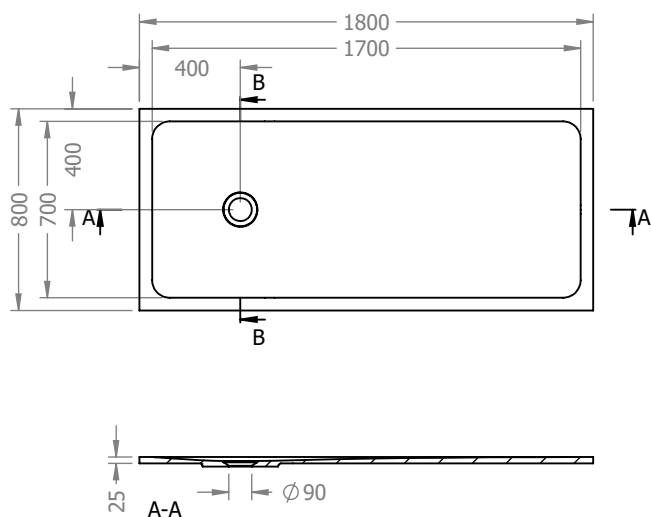
BC05



80 X 170 X 2,5



B-B

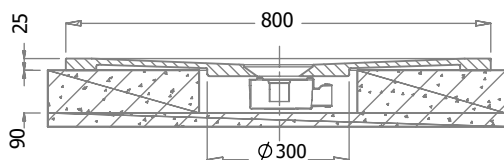


80 X 180 X 2,5

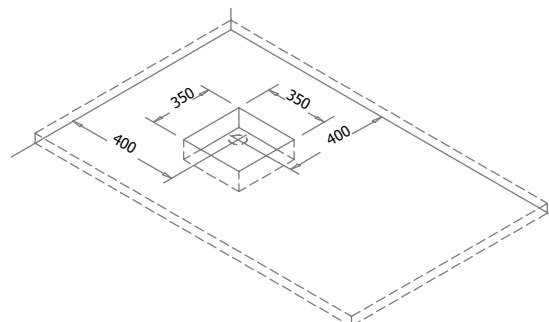
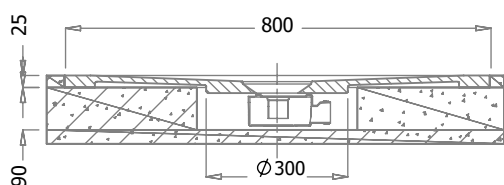


B-B

A) Piatto doccia da appoggio



B) Piatto doccia filo-pavimento

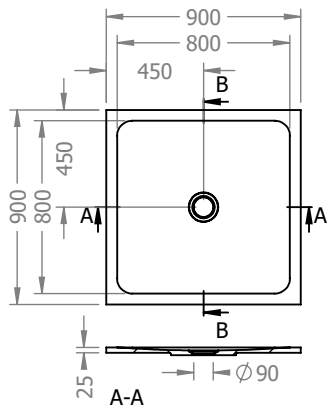


Il massetto deve essere completamente pieno e livellato per rendere la superficie piana per la schiumatura

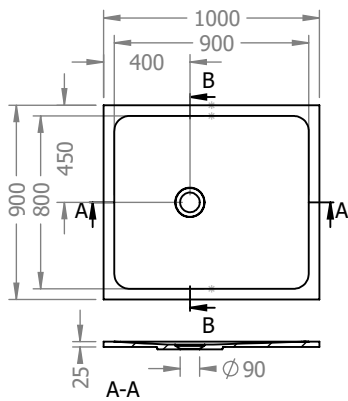
SHOWER TRAYS

Master

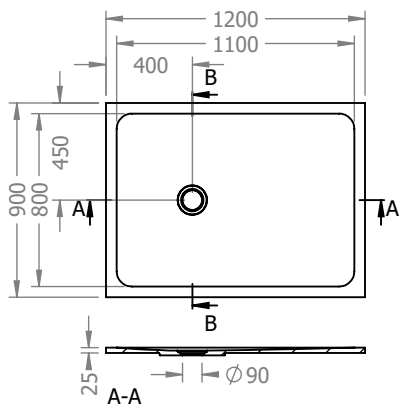
BC05



90 X 90 X 2,5

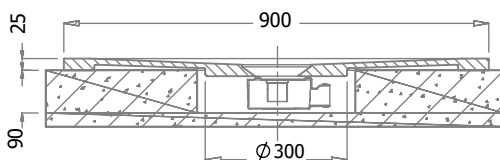


90 X 100 X 2,5

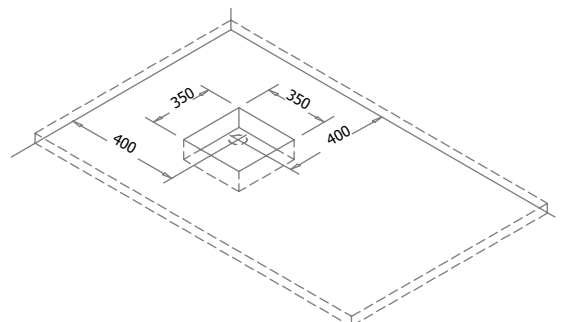
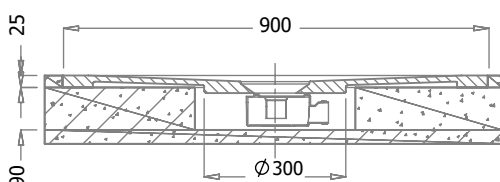


90 X 120 X 2,5

A) Piatto doccia da appoggio



B) Piatto doccia filo-pavimento

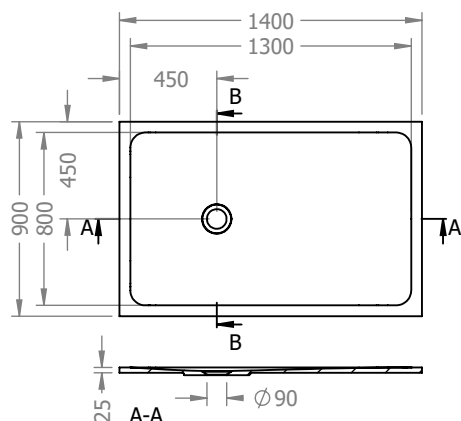


Il massetto deve essere completamente pieno e livellato per rendere la superficie piana per la schiumatura

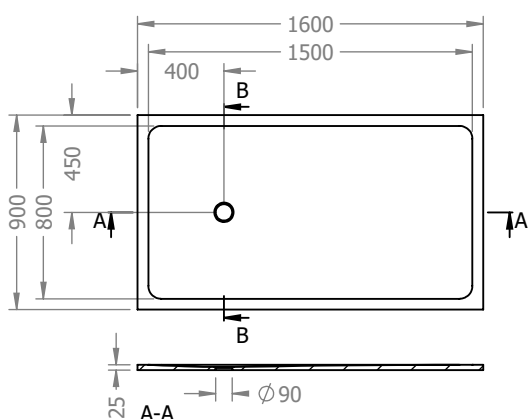
SHOWER TRAYS

Master

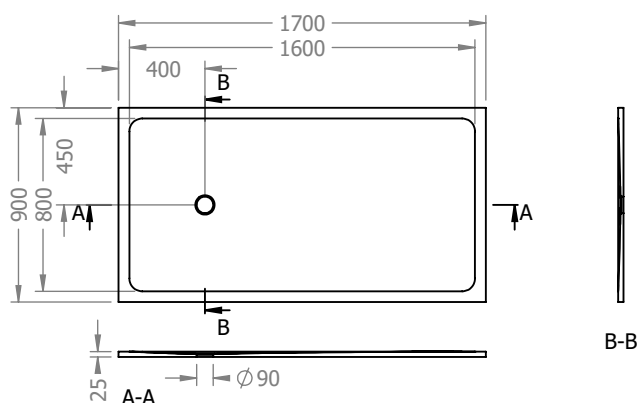
BC05



90 X 140 X 2,5

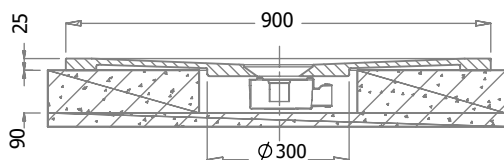


90 X 160 X 2,5

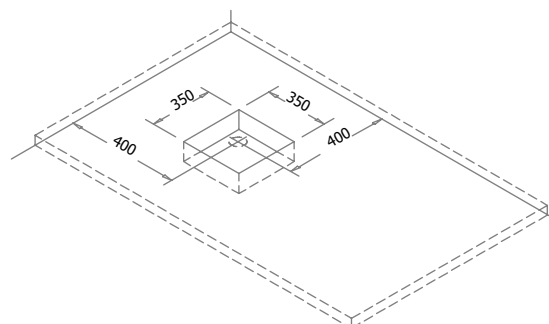
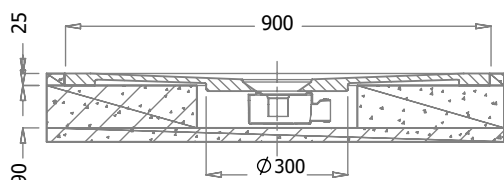


90 X 170 X 2,5

A) Piatto doccia da appoggio



B) Piatto doccia filo-pavimento

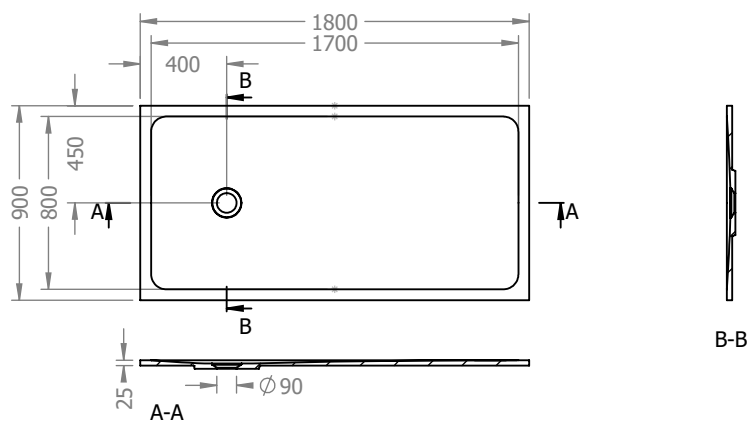


Il massetto deve essere completamente pieno e livellato per rendere la superficie piana per la schiumatura

SHOWER TRAYS

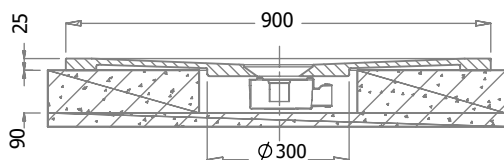
Master

BC05

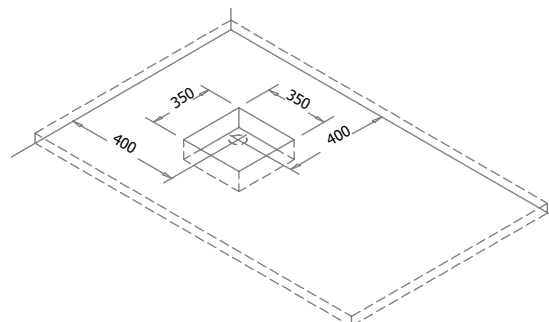
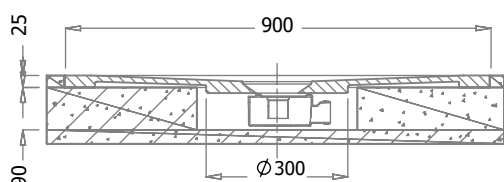


90 X 180 X 2,5

A) Piatto doccia da appoggio



B) Piatto doccia filo-pavimento

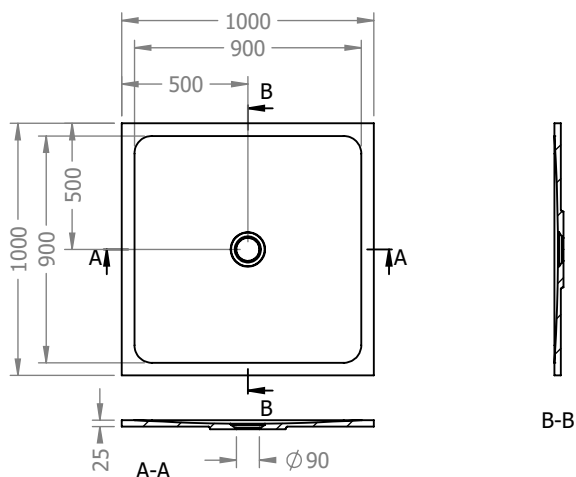


Il massetto deve essere completamente pieno e livellato per rendere la superficie piana per la schiumatura

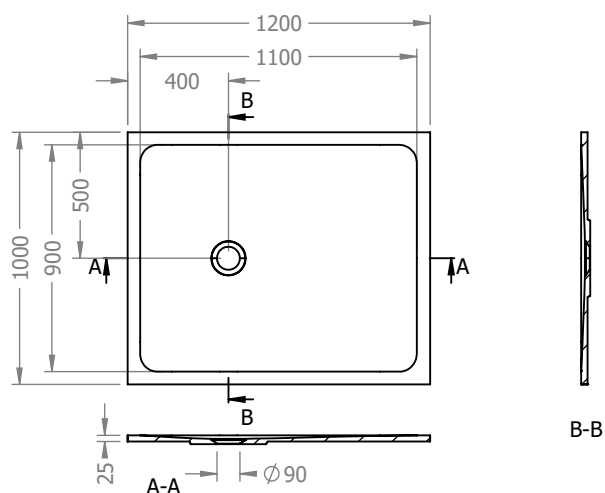
SHOWER TRAYS

Master

BC05

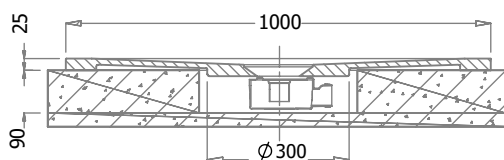


100 X 100 X 2,5

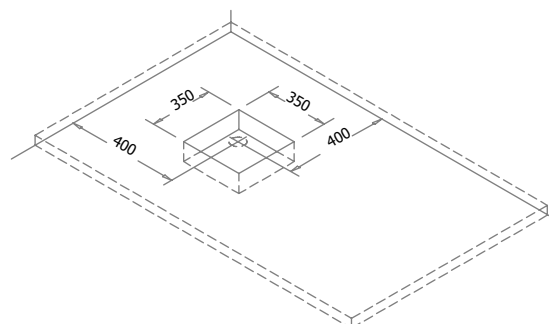
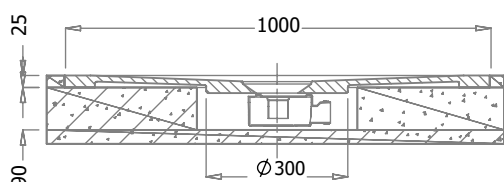


100 X 120 X 2,5

A) Piatto doccia da appoggio



B) Piatto doccia filo-pavimento

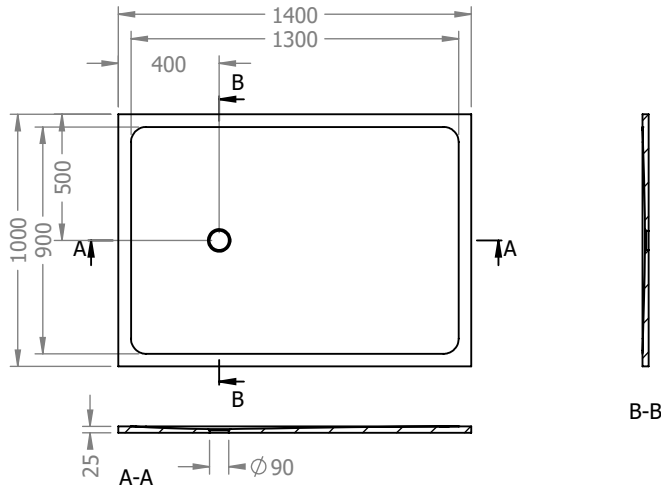


Il massetto deve essere completamente pieno e livellato per rendere la superficie piana per la schiumatura

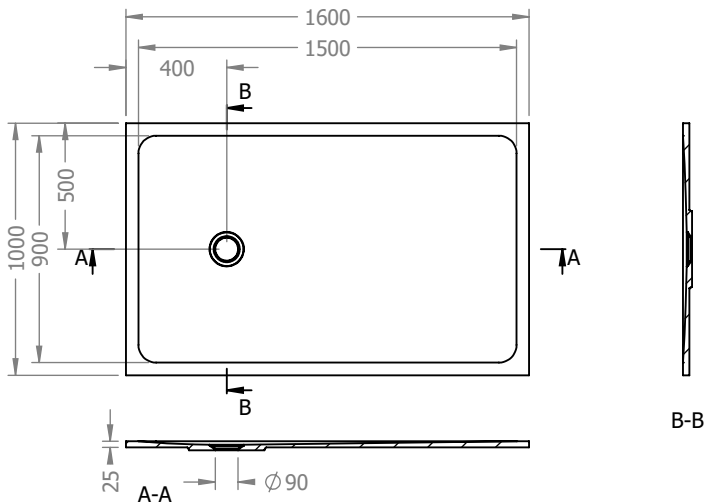
SHOWER TRAYS

Master

BC05

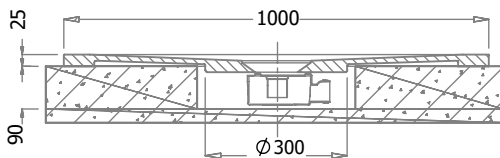


100 X 140 X 2,5

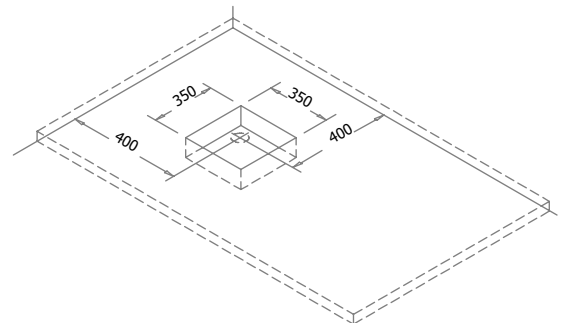
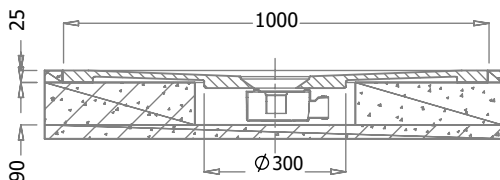


100 X 160 X 2,5

A) Piatto doccia da appoggio



B) Piatto doccia filo-pavimento

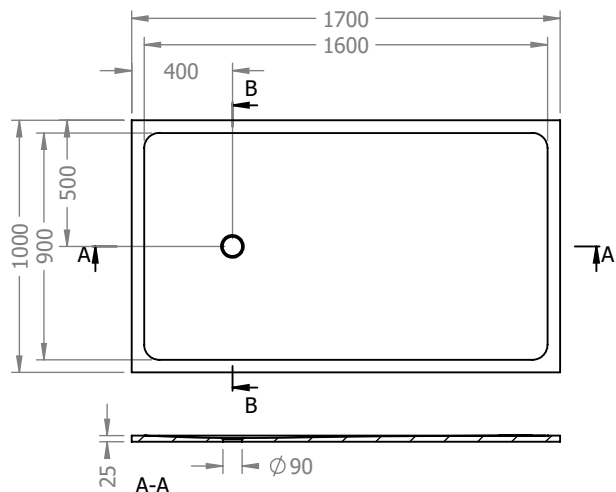


Il massetto deve essere completamente pieno e livellato per rendere la superficie piana per la schiumatura

SHOWER TRAYS

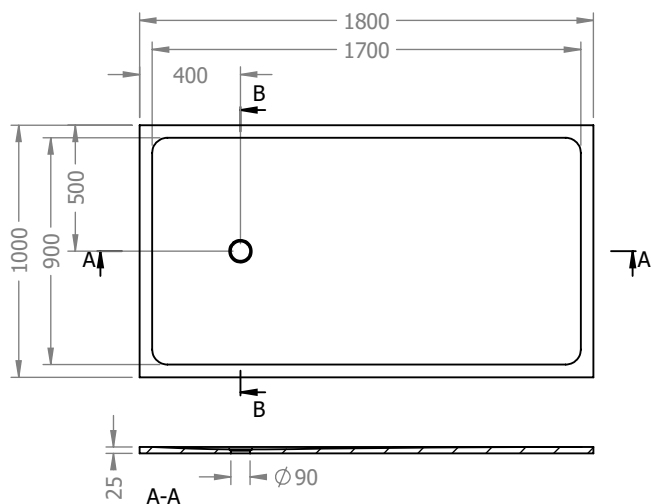
Master

BC05



100 X 170 X 2,5

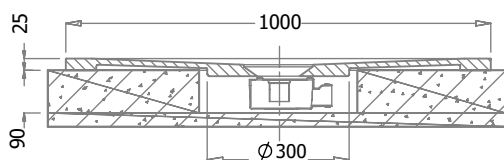
B-B



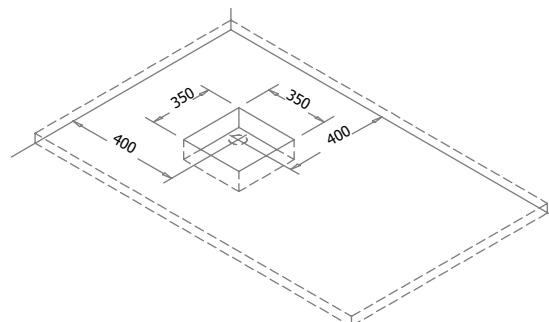
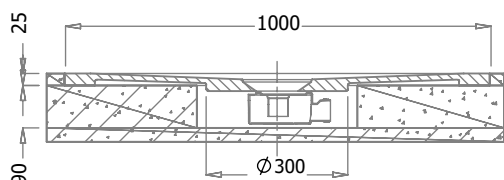
100 X 180 X 2,5

B-B

A) Piatto doccia da appoggio



B) Piatto doccia filo-pavimento



Il massetto deve essere completamente pieno e livellato per rendere la superficie piana per la schiumatura