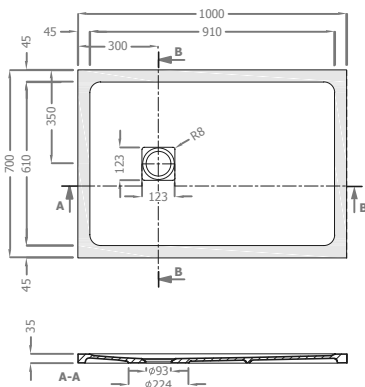
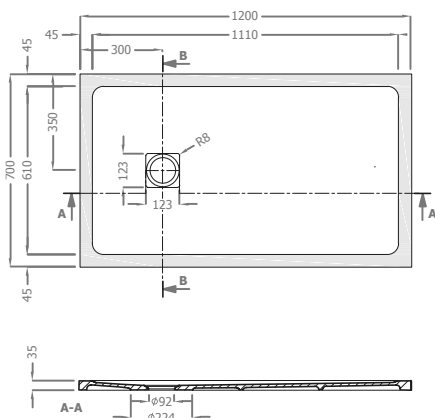


70 X 70 X 3,5

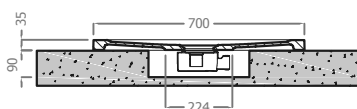


100 X 70 X 3,5

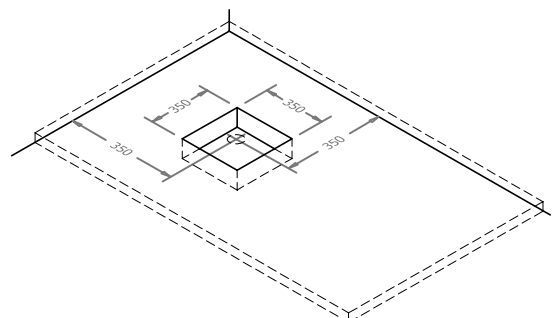
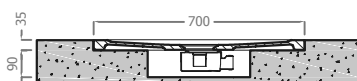


120 X 70 X 3,5

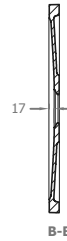
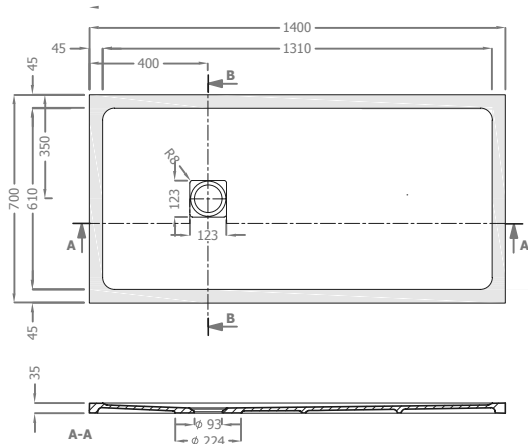
A) Piatto doccia da appoggio



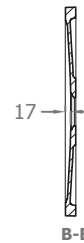
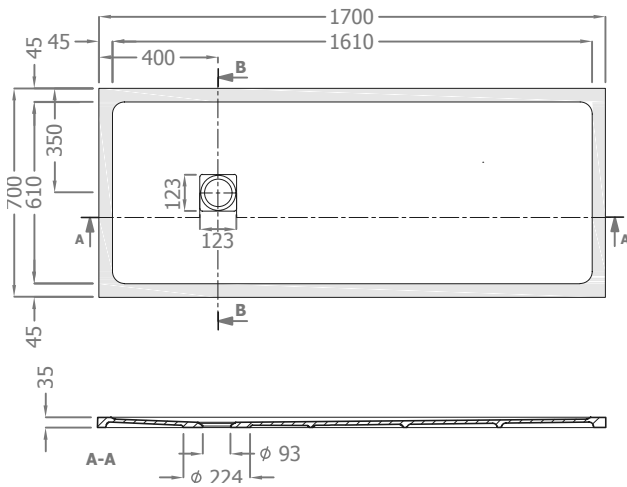
B) Piatto doccia filo-pavimento



Il massetto deve essere completamente pieno e livellato per rendere la superficie piana per la schiumatura

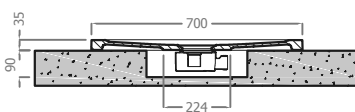


140 X 70 X 3,5

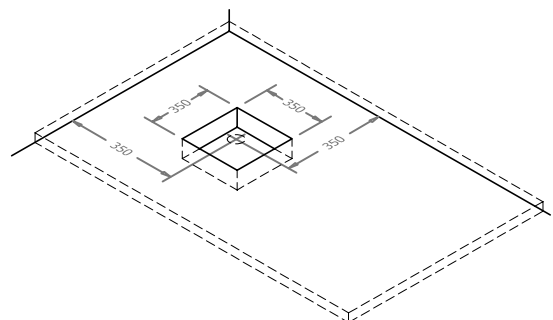
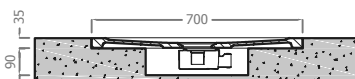


170 X 70 X 3,5

A) Piatto doccia da appoggio



B) Piatto doccia filo-pavimento

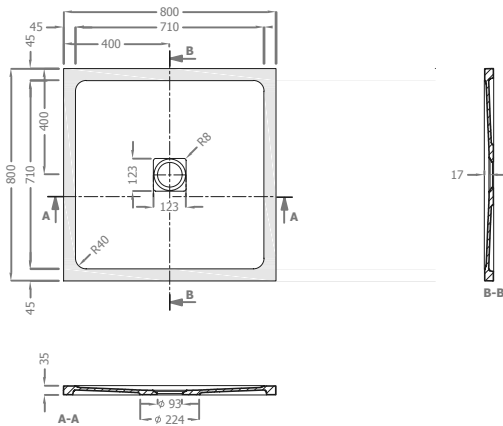


Il massetto deve essere completamente pieno e livellato per rendere la superficie piana per la schiumatura

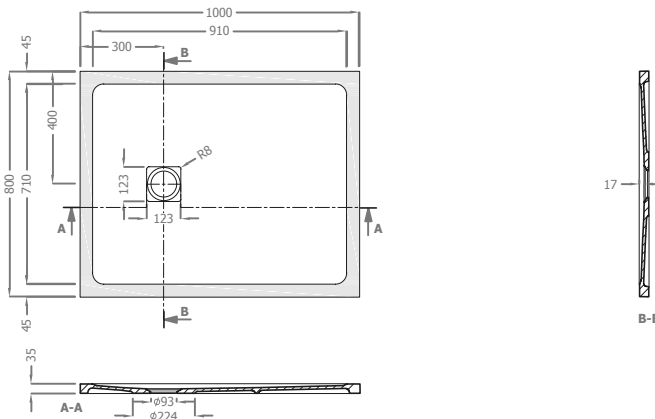
SHOWER TRAYS

Movia

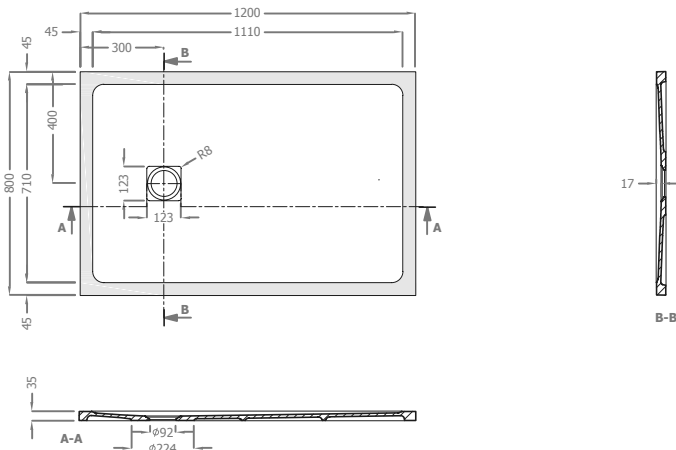
BC07



80 X 80 X 3,5

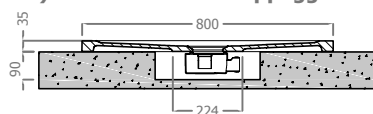


100 X 80 X 3,5

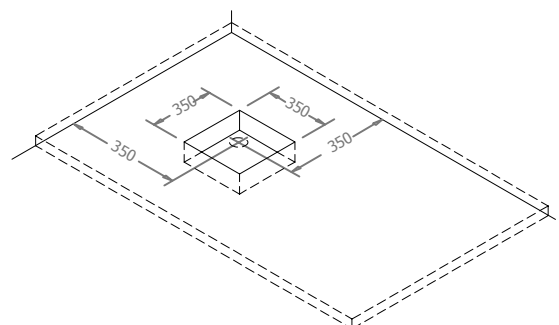
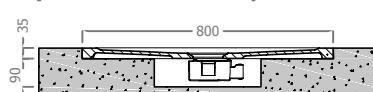


120 X 80 X 3,5

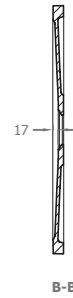
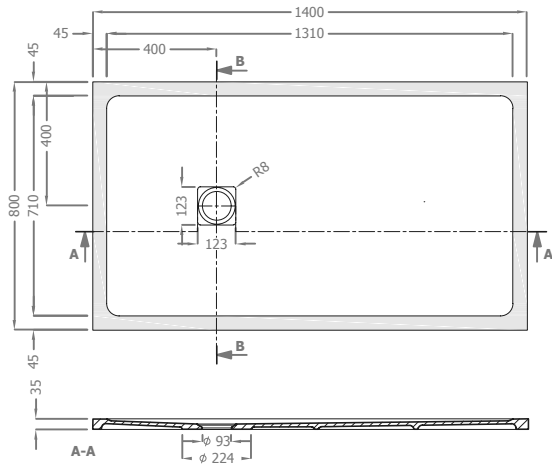
A) Piatto doccia da appoggio



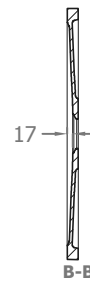
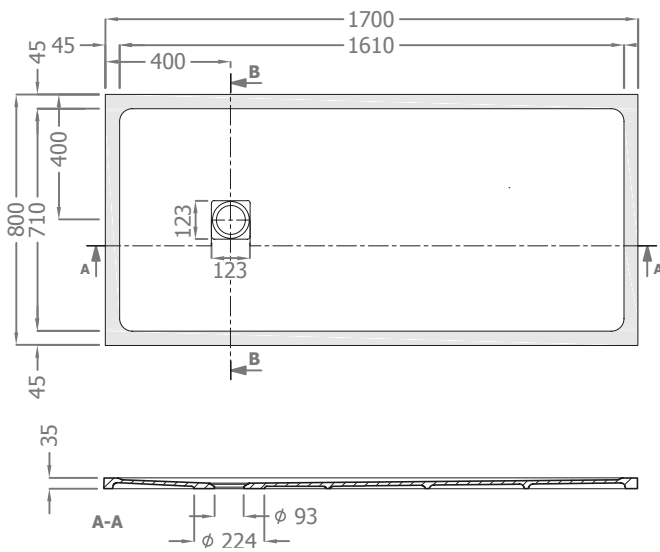
B) Piatto doccia filo-pavimento



Il massetto deve essere completamente pieno e livellato per rendere la superficie piana per la schiumatura

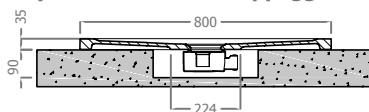


140 X 80 X 3,5

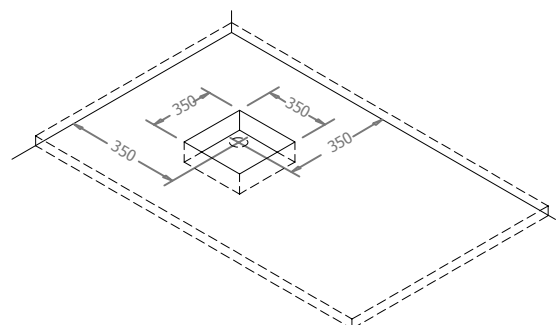
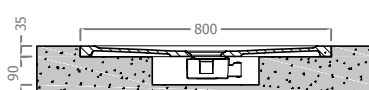


170 X 80 X 3,5

A) Piatto doccia da appoggio



B) Piatto doccia filo-pavimento

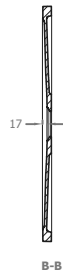
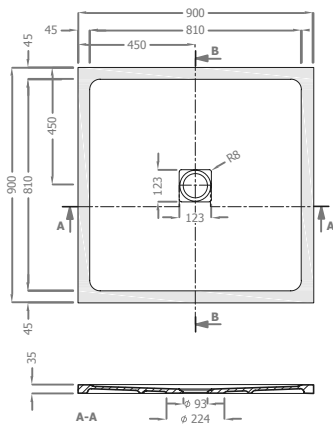


Il massetto deve essere completamente pieno e livellato per rendere la superficie piana per la schiumatura

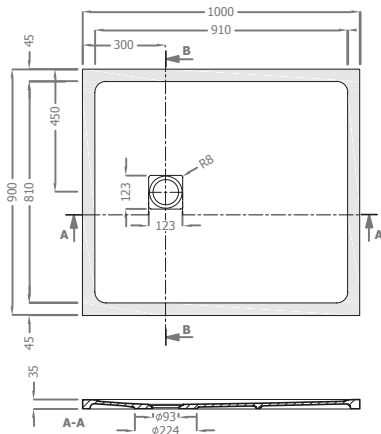
SHOWER TRAYS

Movia

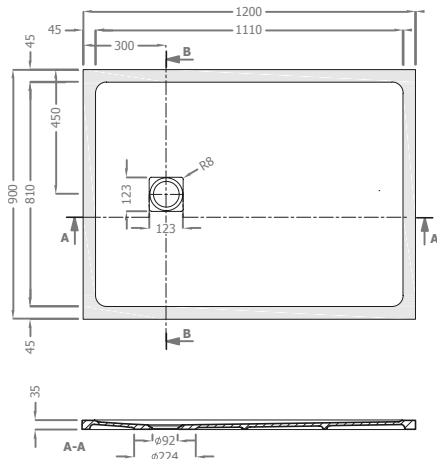
BC07



90 X 90 X 3,5

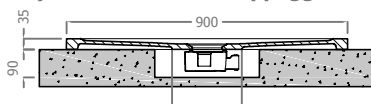


100 X 90 X 3,5

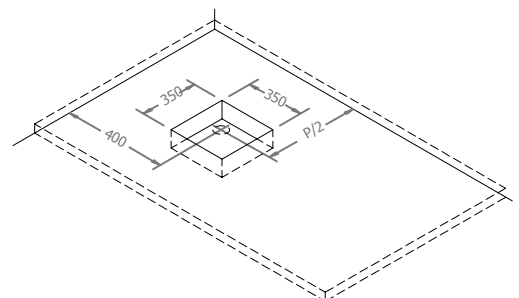
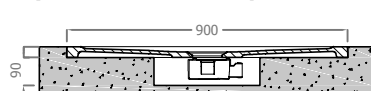


120 X 90 X 3,5

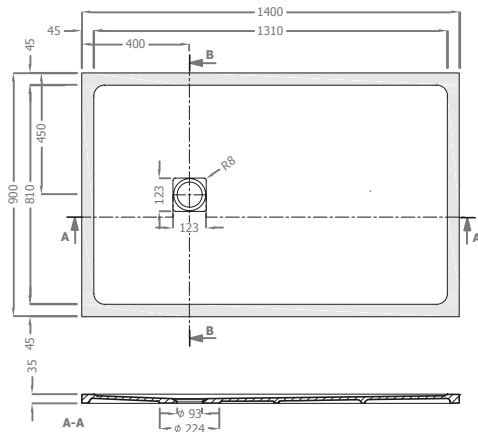
A) Piatto doccia da appoggio



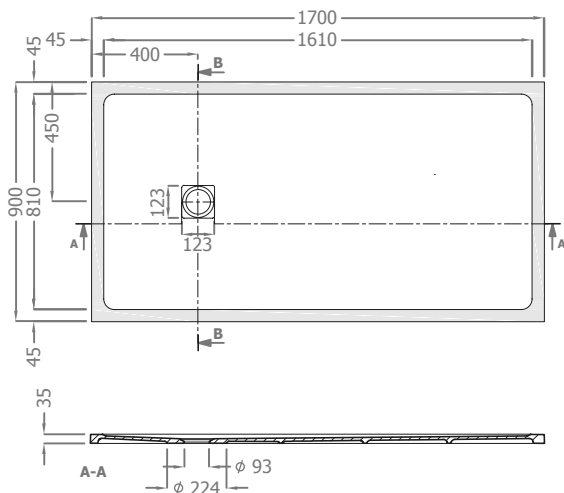
B) Piatto doccia filo-pavimento



Il massetto deve essere completamente pieno e livellato per rendere la superficie piana per la schiumatura

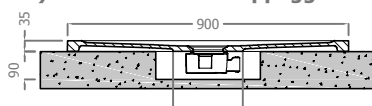


140 X 90 X 3,5

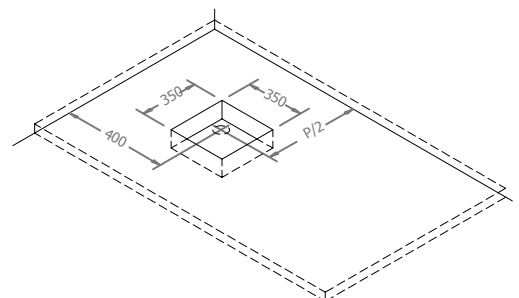
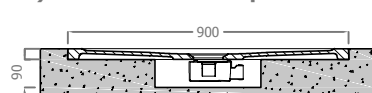


170 X 90 X 3,5

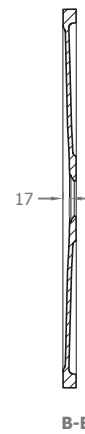
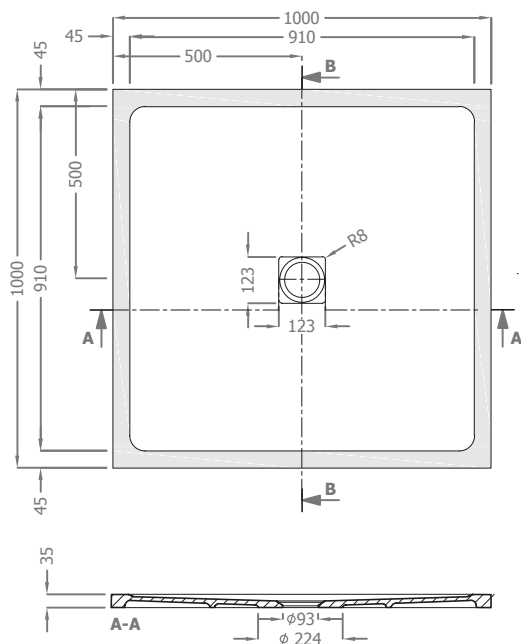
A) Piatto doccia da appoggio



B) Piatto doccia filo-pavimento

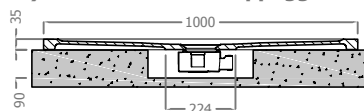


Il massetto deve essere completamente pieno e livellato per rendere la superficie piana per la schiumatura

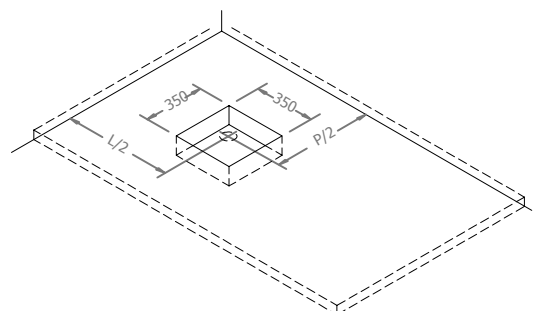
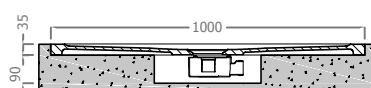


100 X 100X 3,5

A) Piatto doccia da appoggio



B) Piatto doccia filo-pavimento



Il massetto deve essere completamente pieno e livellato per rendere la superficie piana per la schiumatura