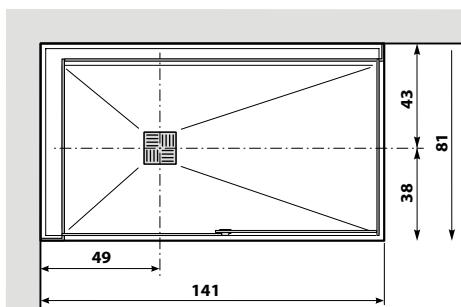
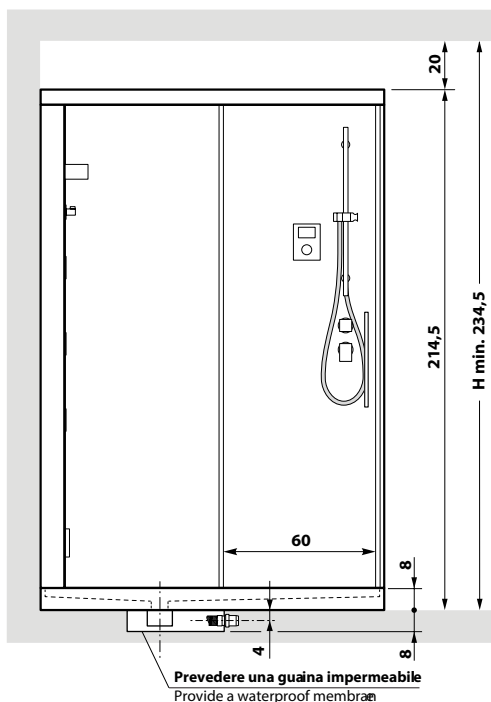


SHOWER BOX

Box Soreha 140

BC02



**Dati tecnici elettrici -
Electric technical data**

Solo per versioni
con sistema
Only for versions
with system

Tensione - Voltage	V	230
Frequenza - Frequency	Hz	50
Potenza assorbita max - Max input	kW	2
Consumo d'acqua - Water consumption	l.min	17-20
Pressione esercizio - Pressure when in use	bar	1,5/4,5
Allacciamento rete - Mains connection		1/2"
Scarico - drain	mm	Ø40
Assorbimento - Absorption	A	9,1

**Dati tecnici
technical data**

Solo versione
TOP
TOP Version only



Dimensioni - Dimensions	mm	1410x810x2145
TRASPORTO- TRANSPORT		
Dimensioni imballo (circa)- Package dimensions (about)	mm	1190x2110x200
Peso (circa) - Weight about	kg	

SCHEDA VALIDA PER TUTTE LE VERSIONI