

Lo SPA pack e la vasca di compenso fanno parte esclusivamente della versione COMPLETE.

Tali prodotti vengono consegnati in un imballo a sé stante.

The SPA pack and the balance tank are included exclusively in the COMPLETE version.

These items are delivered in separate packaging.

I collegamenti idraulici dalla SPA al SPA pack e vasca di compenso non sono inclusi nella fornitura del prodotto.

The plumbing connections from the spa to the spa pack and the expansion tank are not included in the product supply.

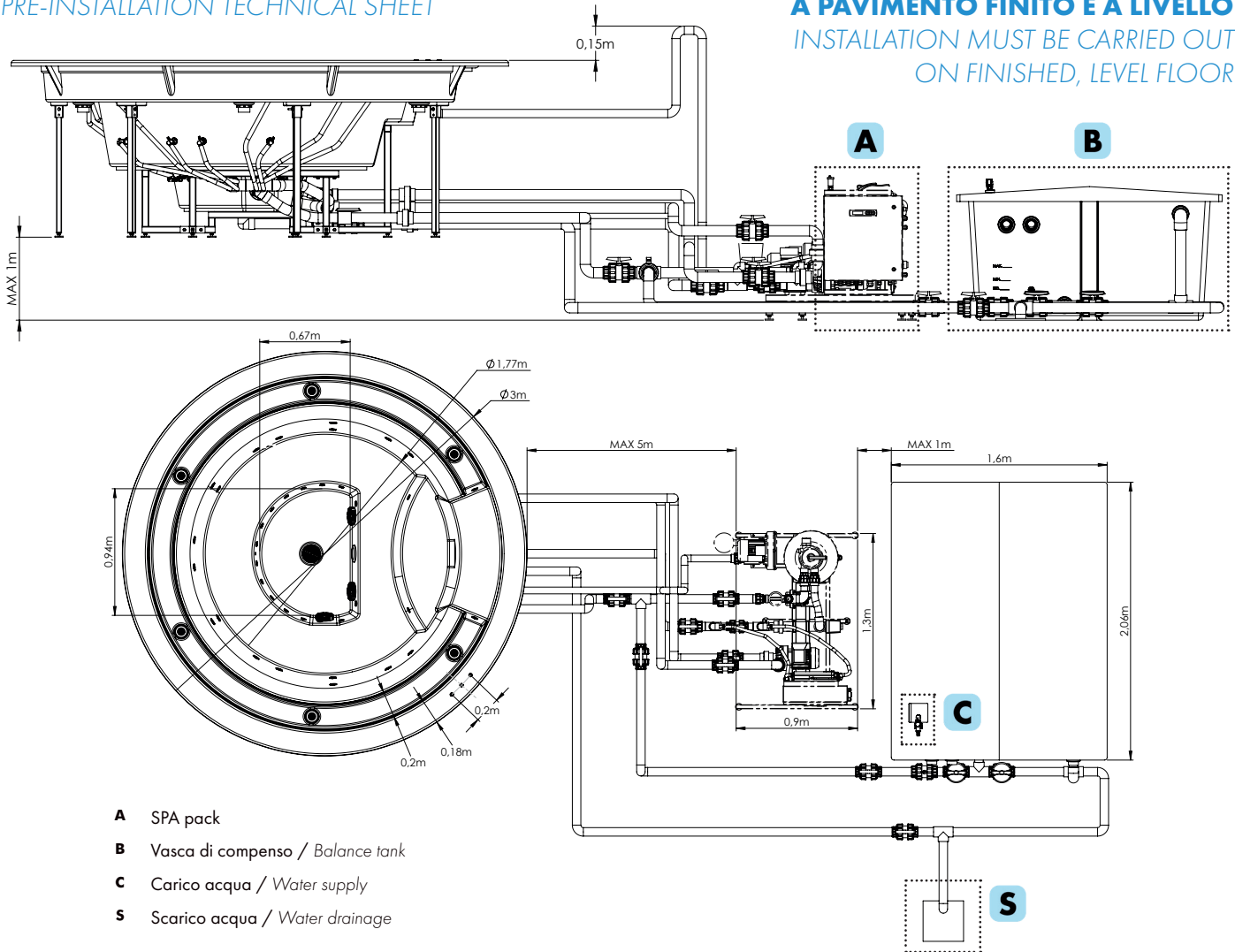
CARATTERISTICHE	CARACTERISTICS		BASE (senza SPA pack) (without SPA pack)	COMPLETE (con SPA pack) (with SPA pack)
DIMENSIONALI	DIMENSIONS			
Diametro	Diameter	mm	3000	3000
Altezza	Height	mm	106	106
Peso netto	Net weight	kg	330	330
Peso operativo	Operating weight	kg	2620	2620
Carico sul pavimento	Floor loading	kg/m ²	556	556
FUNZIONALI	FUNCTIONAL			
Bocchette idro	Whirlpool nozzles		18	18
Valvole aria	Airpool jets		18	18
Cromoterapia	Cromotherapy		-	✓
Riscaldatore	Heater		-	✓
Pompe	Pumps		-	2
ELETTRICHE	ELECTRIC			
Tensione	Tension	Volt	-	400
Frequenza	Frequency	Hz	-	50
Potenza assorbita totale	Total power input	Kw	-	9,7
Potenza pompa idromassaggio	Hydromassage pump power	Kw	-	2,2
Potenza pompa filtraggio	Filtering pump power	Kw	-	0,4
Potenza blower	Blower pump power	Kw	-	1,1
Potenza riscaldatore	Heating power	Kw	-	6
Assorbimento	Absorption	A	-	14
Contenuto d'acqua max.	Water max capacity	L	2290	
Carico - scarico acqua	Water fill or drainage	Ø	Ø3/4" - Ø63mm	
Dimensione imballo (solo SPA)	Package dimensions (only SPA)	mm	3110 x 2300 x (h)2400	
Peso imballo (solo SPA)	Package weight (only SPA)	Kg	430	
Dimensione imballo (SPA pack-vasca compenso)	Package dimensions (SPA pack-balance tank)	mm	1800 x 2100 x (h)1900	
Peso imballo (SPA pack-vasca compenso)	Package weight (SPA pack-balance tank)	Kg	130	

Accertarsi che l'impianto dello stabile sia conforme alle disposizioni del paese di utilizzo e protetto da un interruttore differenziale. Accertarsi che l'impianto di messa a terra sia efficiente e conforme alle disposizioni del paese di utilizzo. Il collegamento elettrico dell'impianto va eseguito in modo fisso e permanente e deve essere controllato da un interruttore omipolare con apertura dei contatti di almeno 3 mm, deve avere un potere di interruzione adeguato all'assorbimento del prodotto e deve essere posto lontano da possibili erogazioni o spruzzi d'acqua. Il cavo di alimentazione deve essere del tipo H05 a tre o cinque conduttori (a seconda della tensione di alimentazione), le cui sezioni siano adeguate all'assorbimento dell'impianto. Per il passaggio nelle pareti di detto cavo, usare l'apposito tubo corrugato di tipo PT. La responsabilità del costruttore decade nel caso in cui i componenti elettrici dell'apparecchio, vengano manomessi o sostituiti con ricambi non originali e/o non riconosciuti conformi dal costruttore.

Ensure that the building appliance complies with the user's country provisions. The electrical connection of the installation should be performed in a fixed and permanent way and must be controlled by an omipolar switch with a contact gap of at least 3 mm and have a breaking capacity adequate to the SPA absorption and far from possible erosions or jets of water. The cable to the controller must be H05 with three or five conductors (depending on supply voltage) whose sections must be adequate for the absorption of the SPA (see related table on the back page). Use the appropriate corrugated PT tube for the passage in the walls of the above mentioned cable. The warranty is void if the electrical components of the device are tampered with or replaced with aftermarket parts and/or not recognized as true by the manufacturer.

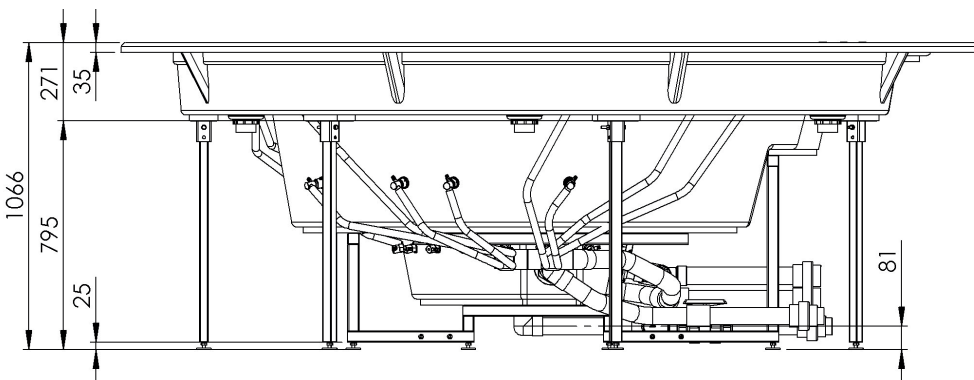
SCHEDA DI PRE-INSTALLAZIONE
PRE-INSTALLATION TECHNICAL SHEET

**L'INSTALLAZIONE DEVE AVVENIRE
A PAVIMENTO FINITO E A LIVELLO**
INSTALLATION MUST BE CARRIED OUT
ON FINISHED, LEVEL FLOOR



- A** SPA pack
- B** Vasca di compenso / Balance tank
- C** Carico acqua / Water supply
- S** Scarico acqua / Water drainage

In corrispondenza dei lati ispezionabili deve essere garantita un'area libera di accesso per consentire le operazioni di manutenzione ordinaria e straordinaria dell'impianto. Consigliata area perimetrale di minimo 50cm.
A clear access area must be provided on the sides that can be inspected to allow routine and non-routine maintenance operations to be carried out on the system. Recommended perimeter area of at least 50 cm.



Quote in millimetri (mm)
Dimensions in millimetres (mm)

PRODOTTI CON COMPONENTI ATTI AL RISCALDAMENTO DELL'ACQUA
PRODUCTS WITH COMPONENTS SUITABLE FOR HEATING WATER



A seconda della qualità dell'acqua e della frequenza di utilizzo del prodotto, è necessario eseguire periodicamente una manutenzione straordinaria del riscaldatore. Per limitare la frequenza della manutenzione del prodotto e prolungare la durata dei componenti, la durezza dell'acqua deve essere inferiore a 5°F: è pertanto consigliata l'installazione di un filtro demineralizzatore. Per ogni esigenza d'intervento o per una manutenzione programmata, si prega di rivolgersi ad un Centro Assistenza Albatros di zona.
Depending on the water quality and frequency of use of the product, it is necessary to perform periodic extraordinary maintenance on the heater. To limit the frequency of product maintenance and extend the life of the components, the water hardness must be less than 5°F: the installation of a demineralising filter is therefore recommended. For any service requirements or scheduled maintenance, please contact your local Albatros Service Centre.

IL COSTRUTTORE NON È RESPONSABILE PER I DANNI DOVUTI AD UN'ERRATA O NON CONFORME INSTALLAZIONE
THE MANUFACTURER IS NOT RESPONSIBLE FOR DAMAGES THAT MAY ARISE FROM INAPPROPRIATE AND NO-COMPLIANT INSTALLATION PROCEDURES

I dati e le caratteristiche indicate non impegnano La Doccia S.r.l., che si riserva il diritto di apportare tutte le modifiche ritenute opportune senza obbligo di preavviso o sostituzione.
Neither the information nor the characteristics reported are binding for La Doccia S.r.l., which reserves the right to make any improvements, as deemed necessary, without notice or with no liability to replacement.